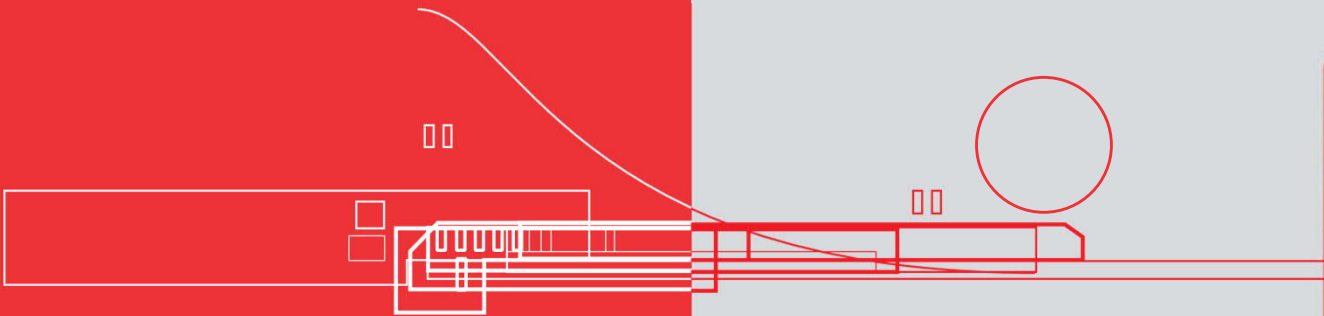


Karter Mono

かご搬送台車、ボックス、タンクなど
幅広い荷物に対応



1,200mmフラップ (カスタマイズ)



■ 主な特長

様々な荷物を搬送

W:400 × L:824mmのリフトにかご搬送台車、ボックス、タンクなど幅広い荷物を搭載できます。
フラップ部分のカスタマイズも可能です。

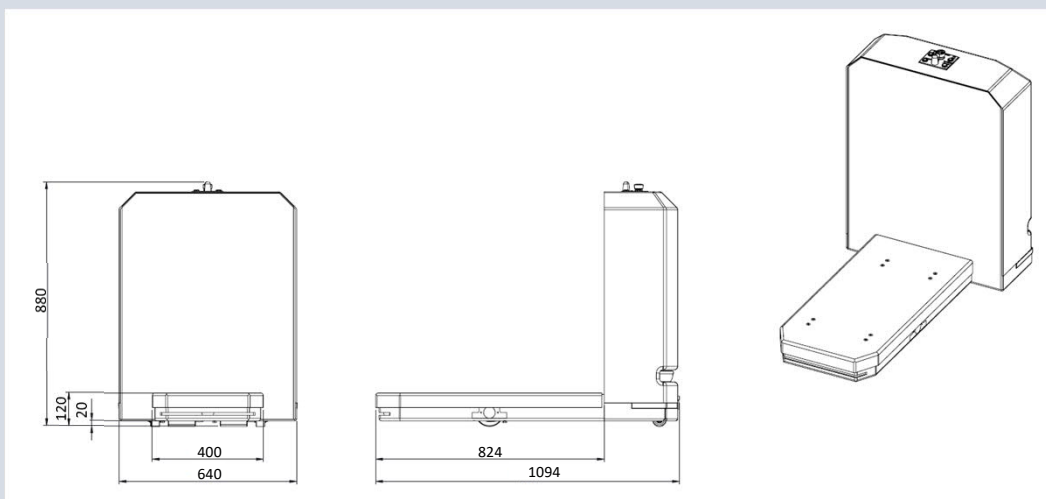
電動でもハイパワー

最大搬送荷重1,500kgと幅広い荷物にも対応

PLiBOTシステムによる運行管理

PLiBOTシステムによりミッションやトラフィックコントロールを管理します。これにより、外部システムや外部デバイスとリンクさせることが可能です。

■ 外形寸法 (mm)

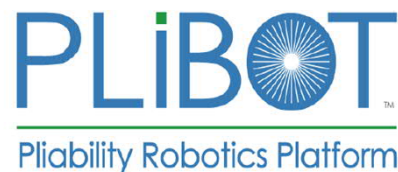


■ 製品仕様

製品仕様	Karter Mono
車体重量	200kg
最大搬送荷重	1,500kg 高速ギア仕様時 1,000kg (上記は使用状況による)
リフト高さ	30mm (オプション35-40mm)
ナビゲーション	BlueBotics ANT Lite +
安全性	セーフティーレーザースキャナ セーフティーPLC
位置精度	±10mm
速度	通常時 2km/h, (高速ギア仕様時は4km/h)
バッテリー	LiFePo4 24v 50Ah
充電時間	30分で80%まで BMS自動充電
充電電圧	単相 200 V
適合認証	CEマーク
動作温度	0 ~ 40°C

■ オプション

ハイマウントLiDAR	Blue Spot (安全ライト)
高速走行ギア	



PLiBOT株式会社
〒125-0062
東京都葛飾区青戸3-2-2ANTHEM青戸ビル1F・8F
TEL: 03-6662-6595
HP: <https://www.plibot.co.jp>



お問い合わせ・カタログのダウンロードは
二次元コードから当社HPへアクセス下さい