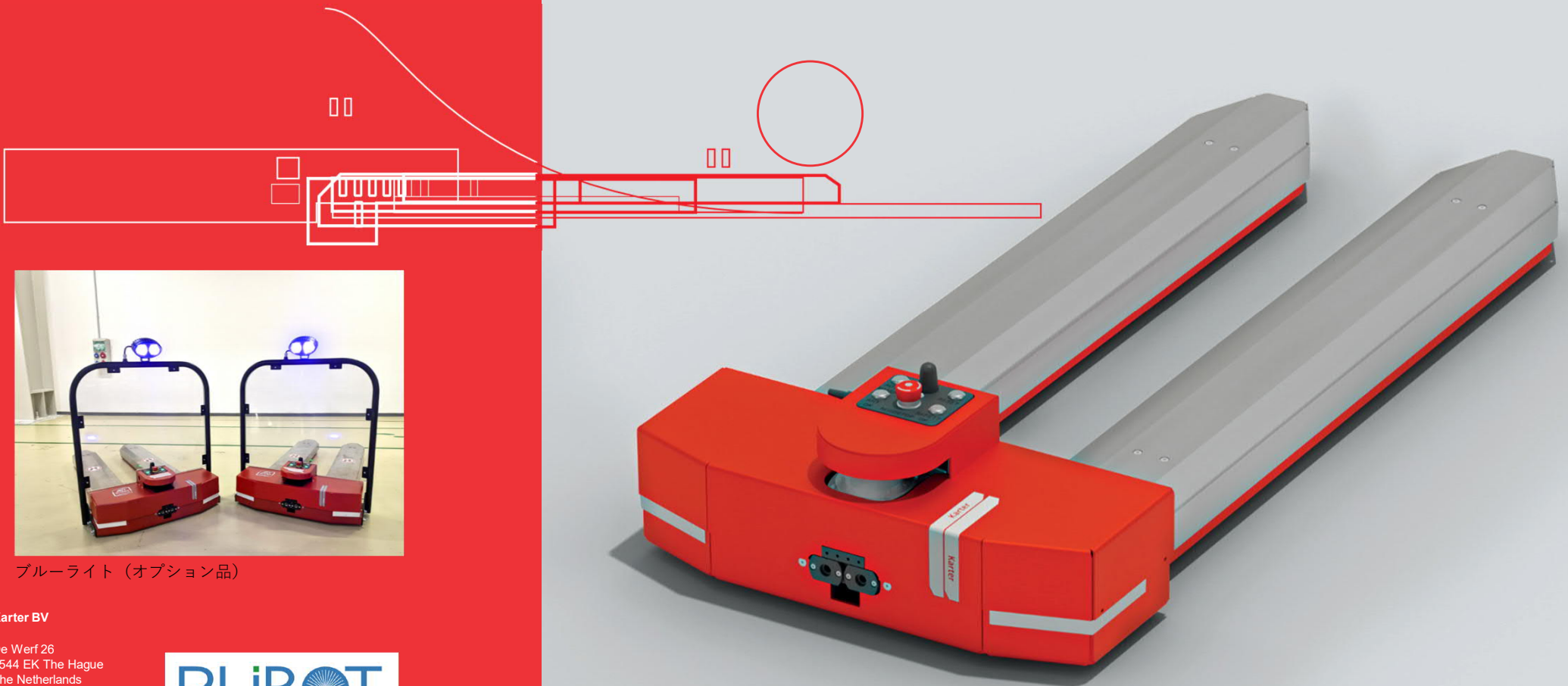


# Karter Kompakt

最大1500kgの重量のパレットを  
効率的かつ確実に移動



ブルーライト (オプション品)

Karter BV

De Werf 26  
2544 EK The Hague  
The Netherlands

+31 70 30 67 100  
[info@karter.nl](mailto:info@karter.nl)  
[www.karter.nl](http://www.karter.nl)



## ■主な特長

### コンパクトサイズ

L:1,439 × W:647 × H266mmなので、フォークリフトでは進入できない場所でもご使用いただけます

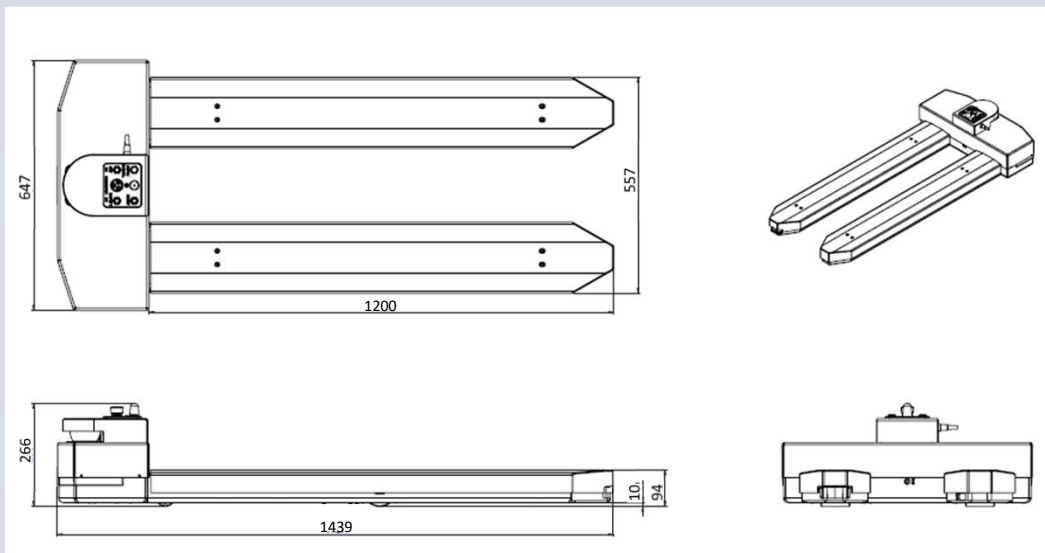
### 電動でもハイパワー

最大搬送荷重1,500kgと幅広い荷物にも対応

### PLiBOTシステムによる運行管理

PLiBOTシステムによりミッションやトラフィックコントロールを管理します。これにより、外部システムや外部デバイスとリンクさせることが可能です。

## ■外形寸法 (mm)



## ■製品仕様

製品仕様	Karter Kompakt
車体重量	120kg
最大搬送荷重	1,500kg 高速ギア仕様時 1,000kg (上記は使用状況による)
リフト高さ	30mm (オプション35-40mm)
ナビゲーション	BlueBotics ANT Lite +
安全性	セーフティーレーザースキャナ セーフティーPLC
位置精度	±10mm
速度	通常時 2km/h (高速ギア仕様時は4km/h)
バッテリー	LiFePo4 24v 50Ah
充電時間	30分で80%まで BMS自動充電
充電電圧	単相 200 V
適合認証	CEマーク
動作温度	0 ~ 40°C

## ■オプション

ハイマウントLiDAR	Blue Spot (安全ライト)
高速走行ギア	



PLiBOT株式会社  
〒125-0062  
東京都葛飾区青戸3-2-2ANTHEM青戸ビル1F・8F  
TEL: 03-6662-6595  
HP: <https://www.plibot.co.jp>



お問い合わせ・カタログのダウンロードは  
二次元コードから当社HPへアクセス下さい