

屋外/屋内搬送 多用途ロボット

CAPRA HIRCUS

屋外も屋内も
搬送は
CAPRA HIRCUSに
お任せ!



驚異の敏捷性

CAPRA HIRCUSは、素早い敏捷性とコンパクトな回転半径を組み合わせています。この組み合わせにより、狭いスペースをナビゲートでき、他のロボットが移動できない場所に移動することができます。

稼働時間の延長

ステアリングと駆動力を分離することで、利用可能なすべての駆動トルクがロボットの前進に確実に使用される設計となっています。これに加え高いバッテリー容量により、約105kmの走行距離または最大21時間稼働いたします。

オフロードでの走行性能

CAPRA HIRCUSは斬新なサスペンションシステムにより、他のロボットでは困難な環境でも簡単にナビゲートできます。

本体重量がわずか50kgと軽量に加えて、大きなモーター出力と4輪駆動により、凹凸のある地形を効果的に横断し、砂や雪の上を簡単に運転できます。

ナビゲーション

屋外では「速度と向き」「GNSS（全地球航法衛星）システム」「RTK（モバイルリアルタイムキネマティック）補正信号」の3種類からの情報に基づいて位置を把握します。屋内では「速度と向き」および、VSLAMを使用して事前作成されたMAPとフロントカメラからの画像を比較して自分の位置を特定します。

優れた屋外走行性能



4輪駆動



-20~50℃



防塵防滴 IP65

汎用性が高いROBOTプラットフォーム

広がる用途
アタッチメントの換装で
1台○役にも!

TRAILER
TOOL



牽引車

- ・台車を接続して牽引車としての利用
- ・物流および流通用のかご台車の牽引

CART
SOLUTION



カートの搬送

- ・トップモジュールと連動させ、重量物の搬送
- ・最大500kgのパレット荷物の搬送

TOP
TOOL



小さな荷物の搬送

- ・車体にトレイを取り付けてボックスの搬送
- ・電源およびイーサネット制御用M12コネクタ

主な用途

街の清掃

- ・ゴミの吸引
- ・雑草・氷の除去



搬送

- ・屋内搬送
- ・屋外（構内）搬送
- ・ラストワンマイルの配送



検査と監視

- ・境界の監視
- ・敷地内の見回り



上部に搭載するユニットはインテグレートも可能

主な本体仕様

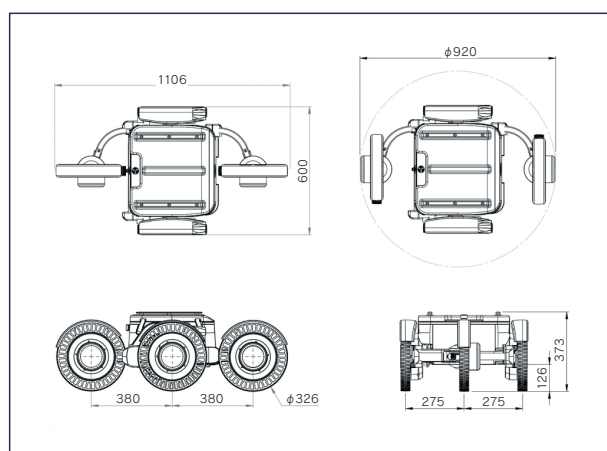
車体寸法 (L×W×H)	1,106×600×373mm
車体重量	50kg(2バッテリー搭載時)
動作温度	-20℃ ~ +50℃ *1
IP等級	IP65
使用場所	屋内/屋外
最大速度	6km/h
最大傾斜角度	30%
旋回半径	464mm
モーター	4個の車輪に各250Wのハブモーター
最大重量	50kg
外部通信	デュアルバンド Wi-Fi およびデュアル SIM を備えた 4G ルーター
駆動時間	21時間(6バッテリー搭載時)
駆動距離	105km(6バッテリー搭載時)*2
充電時間	1.5hours(2バッテリー搭載時)*3

※1 -10℃以下では追加の発熱体が必要です

※2 路面や傾斜により異なります

※3 ワイヤレス充電器使用時

本体外形寸法 (mm)



お気軽にお問い合わせください

