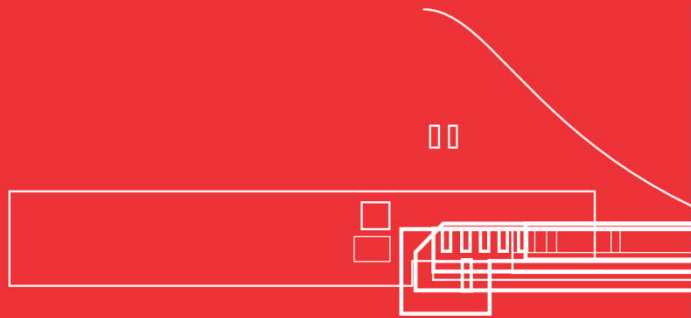


Karter Lyft

パレットを高さ500mmまで持ち上げて
搬送可能



ハイマウントLiDAR (オプション品)

■ 主な特長

リフト

高さ500mmまでリフトアップ可能。棚への出し入れや他の機器との連携も行えます

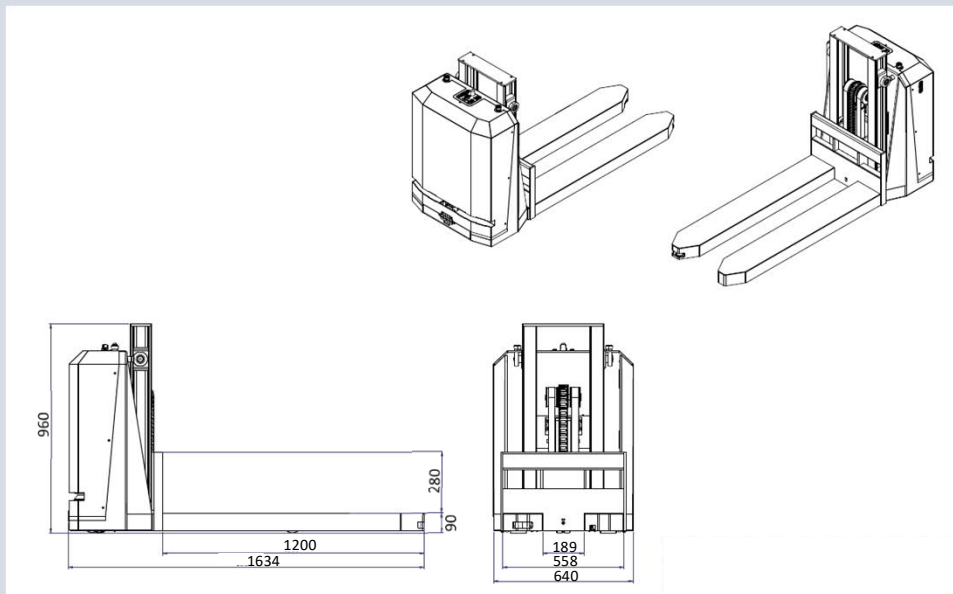
電動でもハイパワー

最大搬送荷重1,000kgと幅広い荷物にも対応

PLiBOTシステムによる運行管理

PLiBOTシステムによりミッションやトラフィックコントロールを管理します。これにより、外部システムや外部デバイスとリンクさせることが可能です。

■ 外形寸法 (mm)



■ 製品仕様

製品仕様	Karter Lyft
車体重量	250kg
最大搬送荷重	1,000kg
リフト高さ	500mm (カスタマイズ可能)
ナビゲーション	BlueBotics ANT Lite +
安全性	セーフティーレーザーキャナ セーフティーPLC
位置精度	±10mm
速度	2km/h, 4km/h (オプション)
バッテリー	LiFePo4 24v 50Ah
充電時間	30分で80%まで BMS自動充電
充電電圧	単相 200V
適合認証	CEマーク
動作温度	0 ~ 40°C

■ オプション

ハイマウントLiDAR

Blue Spot (安全ライト)

PLiBOT
Pliability Robotics Platform

PLiBOT株式会社
〒125-0062
東京都葛飾区青戸3-2-2ANTHEM青戸ビル1F・8F
TEL: 03-6662-6595
HP: <https://www.plibot.co.jp>



お問い合わせ・カタログのダウンロードは
二次元コードから当社HPへアクセス下さい